

电机

本泵为自排式，单叶轮泵，电机与泵送的水相隔离，由高质量抗腐蚀的塑料制成，扩散器由不锈钢制成。紧凑的设计（158mm宽）。

与聚乙烯管的连接:

进出水口用粘接式连接，也可以用外螺纹进行活接头连接。

用途

用于SPA，水流按摩浴缸及旋涡浴缸。

工作条件

水温不超过60°C。
环境温度不超过40°C。
泵壳内最高压力不超过2.5bar。

电机

2极感应电机,50Hz(n=2800rpm).
SPA: 三相 230/400V±10%.
SPAM: 单相 230V±10% 带有热保护器，接线盒内置电容。绝缘等级F。
保护等级IP X5。
连续工作。
从0.75KW开始的三相电机分级体系为IE 2。
根据EN 60034-1；EN60034-30；EN60335-1；EN60335-2-41制造。

专利: EP 0 460 597
US 5 226 790

SPAM泵的认证标志:



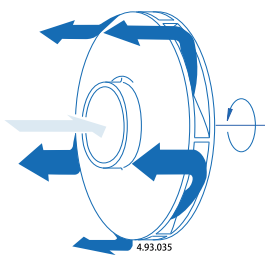
材料

部件	材料
管接头泵壳	ABS (Acrylonitrile-Butadiene-Styrene)
扩散器盖 叶轮	Glass reinforced thermoplastic: PPO-GF30, NORYL*
带耐磨环的 扩散器壁	Cr-Ni-Mo stainless steel 1.4401 EN 10088 (AISI 316)
机械密封	Ceramic alumina, Carbon, FPM

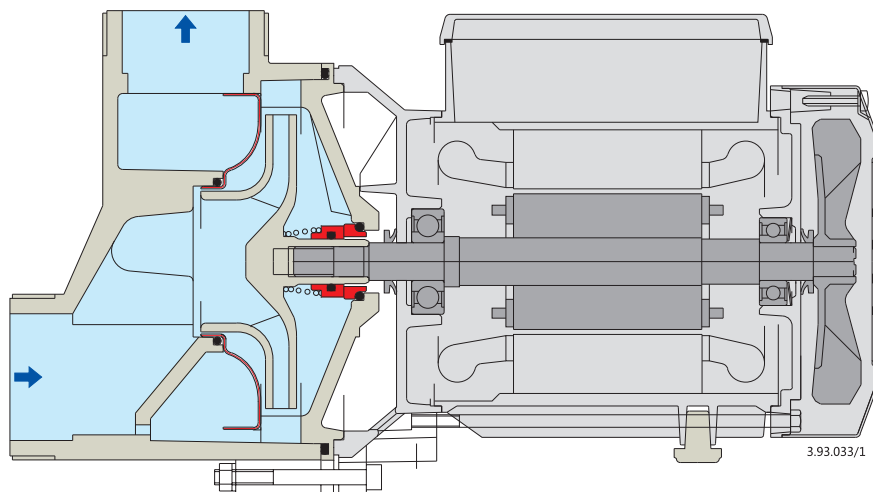
*通用电气商标

特点

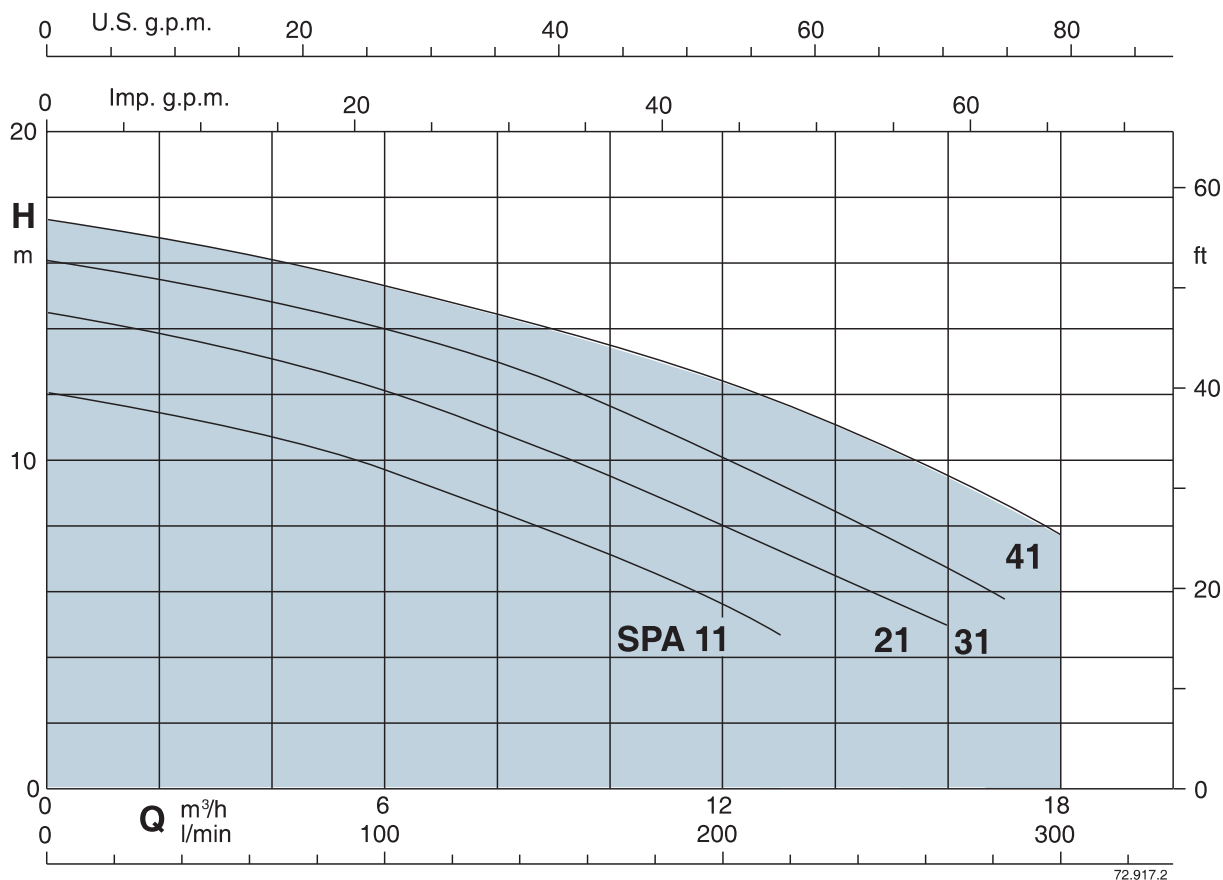
不锈钢扩散器使水流稳定的沿周边纵向流动，效率高噪音低。



机械密封与轴不接触，安全性高。



型谱 n ≈ 2800 rpm



性能表 n ≈ 2800 rpm

3~	230 V 400 V		1~	230 V	P ₁	P ₂		Q	H								
	A	A				A	kW		kW	HP	m³/h	0	3	6	9	12	13
					kW	kW	HP	l/min	0	50	100	150	200	216	266	283	300
SPA 11	2,8	1,6	SPAM 11	3,3	0,73	0,45	0,6	H m	12	11,1	9,7	7,8	5,6	4,7			
SPA 21/A	3	1,7	SPAM 21/A	4,5	1	0,55	0,75		14,5	13,4	12,1	10,2	7,9	7,2	5		
SPA 31/A	3,7	2,2	SPAM 31/A	5,4	1,2	0,75	1		16,1	15,2	13,9	12,4	10,2	9,3	6,8	5,8	
SPA 41	4,7	2,7	SPAM 41	7	1,6	1,1	1,5		17,3	16,5	15,3	14	12,4	11,8	9,5	8,6	7,7

P1 最大输入功率

P2 额定输出功率

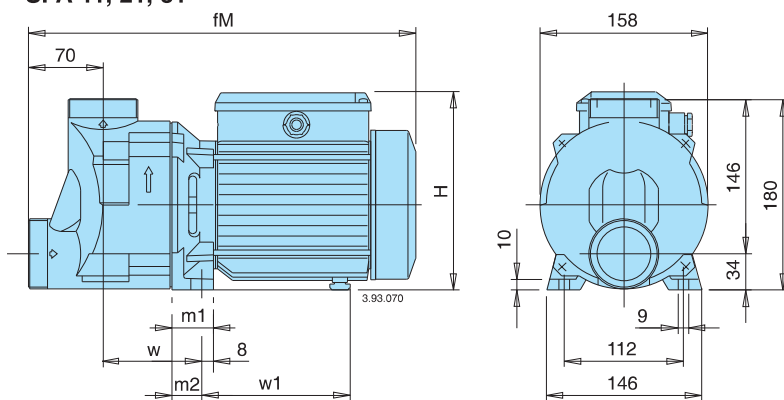
总扬程m

公差按UNI EN ISO 9906 : 2012

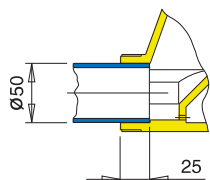
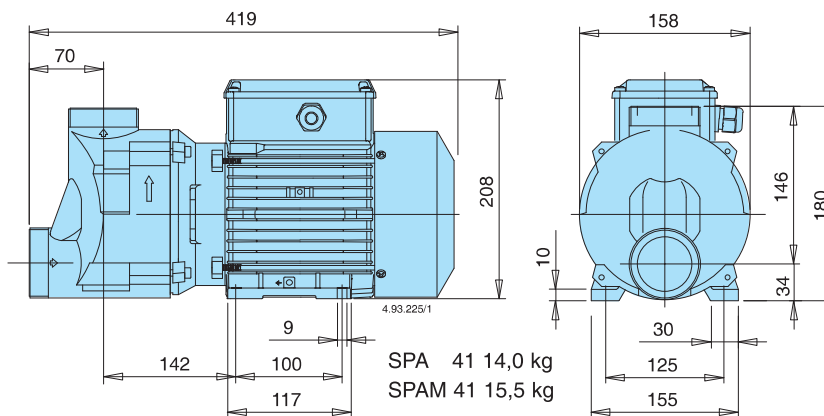
尺寸与重量

型号	mm						kg	
	fM	H	m1	m2	w1	w	SPA	SPAM
SPA 11	339	176	34	26	122	97	6,7	6,8
SPA 21/A	371	191	39	31	136	102	8	9
SPA 31/A	371	191	39	31	136	102	9	10

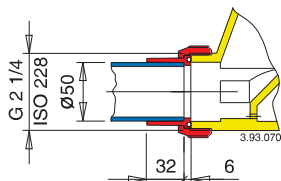
SPA 11, 21, 31



SPA 41



粘接



螺纹连接