

# GXV 60 Hz



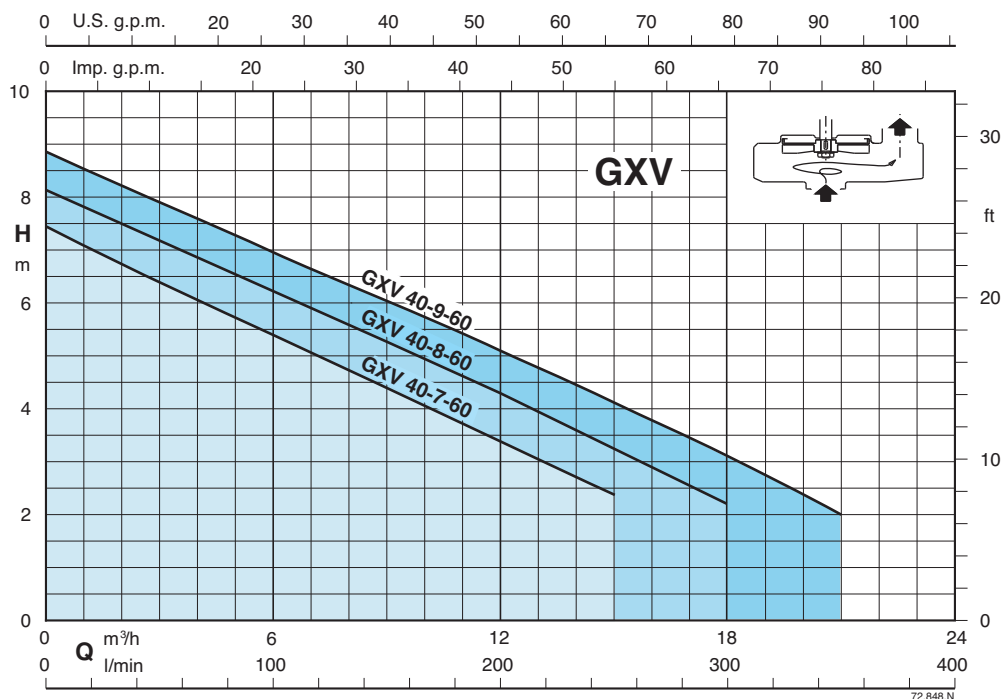
## Submersible Sewage and Drainage Pumps Bombas sumergibles de acero inoxidable para aguas sucias



PATENTED  
PATENTADO

### Coverage chart - Campo de aplicaciones

$n \approx 3450$  1/min



## Construction

Single-impeller submersible pumps in chrome-nickel stainless steel, with vertical delivery port.

**GXV:** with free-flow (vortex) impeller.

Double shaft seal with interposed oil chamber.

## Applications

For clean and dirty water, also containing solids up to 35 mm grain size. The GXV free-flow impeller construction is particularly suitable for liquids with a high solid content or with filamentous particles.

This construction (with smooth surfaces in rolled-stainless steel and easy access for cleaning) is also suitable for certain uses in the food industry.

## Operating conditions

Liquid temperature +5 °C to +35° C.

Maximum immersion depth: 5 m.

Minimum immersion depth: 248 mm.

Continuous duty (with submerged motor).

## Motor

2-pole induction motor, 60 Hz (n ≈ 3450 rpm).

**GXV:** three-phase 220 V;  
three-phase 380 V;  
three-phase 440 V;  
Cable: H07RN-F, length 10 m, without plug.

**GXVM:** single-phase 110 V, 127 V, 220 V,  
with float switch,  
with thermal protector only 220V.  
Incorporated capacitor only 220V.  
Cable: H07RN-F, length 10 m, with plug CEI-UNEL 47166.

Insulation class F.

Protection IP X8 (for continuous immersion)

Triple impregnation humidity-proof dry winding.

Constructed in accordance with: EN 60034-1;  
EN 60335-1, EN 60335-2-41.

## Other features on request

- Other voltages.
- Other mechanical seal.
- Cable length 20 m.
- Motor suitable for operation with frequency converter
- Three-phase pumps with incorporated float switch.

## Materials

Component	Material
Pump casing Casing cover Impeller Motor jacket Jacket cover	Chrome-nickel steel 1.4301 EN 10088 (AISI 304)
Handle	Polypropylene (with frame in AISI 304)
Shaft	Cr-Ni steel 1.4301 EN 10088 (AISI 304)
Mechanical seal: upper lower	Ceramic alumina/Carbon/NBR
Seal lubrication oil	Oil for food/pharmaceutical machinery

## Ejecución

Bombas monorodete sumergible de acero inoxidable al níquel-cromo, con boca de impulsión vertical.

**GXV:** con rodete tipo vortex.

Cierre mecánico doble en cámara de aceite protegidos contra el funcionamiento en seco.

## Aplicaciones

Para aguas limpias y para aguas sucias con cuerpos sólidos hasta un diámetro de 35 mm. La ejecución GXV con rodete tipo vortex, es particularmente adecuada para líquidos con un elevado contenido de cuerpos sólidos o con fibras largas.

Esta ejecución (con superficie lisa de acero inoxidable laminado es fácilmente accesible para su limpieza) es válida también para algunas aplicaciones en la industria alimentaria.

## Límites de empleo

Temperatura del líquido +5 °C a +35° C.

Profundidad de inmersión máxima: 5 m.

Profundidad de inmersión mínima: 248 mm.

Servicio continuo (con el motor sumergido).

## Motor

Motor a inducción 2 polos, 60 Hz (n = 3450 1/min).

**GXV:** trifásico 220 V;  
trifásico 380 V;  
trifásico 440 V.  
Cable: H07RN-F, longitud 10 m, sin clavija.

**GXVM:** monofásico 110 V, 127 V, 220 V,  
con interruptor de nivel,  
con protector térmico sólo para 220V.  
Con condensador incorporado sólo para 220V.  
Cable: H07RN-F, longitud 10 m, con clavija CEI-UNEL 47166.

Aislamiento clase F.

Protección IP X8 (para inmersión continua).

Bobinado en seco con triple impregnación resistente a la humedad.

Ejecución según: EN 60034-1;  
EN 60335-1, EN 60335-2-41.

## Otras ejecuciones bajo demanda

- Otras tensiones.
- Otro sello mecánico.
- Longitud cable 20 m.
- Motor preparado al funcionamiento con convertidor de frecuencia.
- Bombas trifásicas con interruptor de flotador incorporado.

## Materiales

Componentes	Material
Cuerpo bomba Rodete Camisa motor Tapa camisa Tapa del cuerpo	Acero al cromo-níquel 1.4301 EN 10088 (AISI 304)
Asa transporte	Polipropileno (con un núcleo de AISI 304)
Eje	Acero al Cr-Ní 1.4301 EN 10088 (AISI 304)
Sello mecánico: superior Sello mecánico: inferior	Cerámica alúmina/Carbón/NBR
Aceite lubrif. sello	Aceite blanco para uso alimentario farmacéutico

## Performance - Prestaciones

$n \approx 3450$  rpm

3~	1~	P <sub>2</sub>		Q	H m								
		kW	HP		m <sup>3</sup> /h	0	3	6	9	12	15	18	21
					l/min	0	50	100	150	200	250	300	350
<b>GXV 40-7-60</b>	<b>GXVM 40-7-60</b>	0,55	0,75	H m		7,4	6,4	5,4	4,4	3,4	2,4	-	-
<b>GXV 40-8-60</b>	<b>GXVM 40-8-60</b>	0,75	1			8,1	7,2	6,2	5,3	4,3	3,3	2,2	-
<b>GXV 40-9-60</b>	<b>GXVM 40-9-60</b>	0,9	1,2			8,8	7,8	6,9	6	5,1	4,2	3,2	2

P<sub>2</sub> Rated motor power output.  
Potencia nominal del motor.

Kinematic viscosity  $\nu = \max 20$  mm<sup>2</sup>/sec.  
Viscosidad cinemática  $\nu = \max 20$  mm<sup>2</sup>/sec.

Density  $\rho = 1000$  kg/m<sup>3</sup>  
Densidad  $\rho = 1000$  kg/m<sup>3</sup>.

Tolerances according to UNI EN ISO 9906:2012.  
Tolerancias según UNI EN ISO 9906:2012.

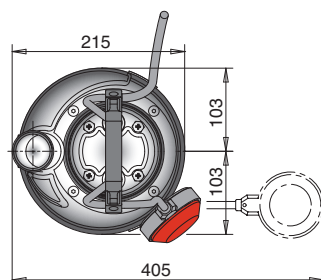
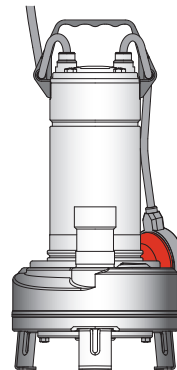
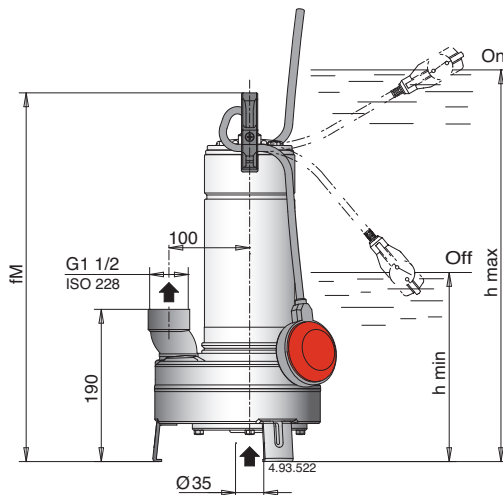
## Rated currents - Intensidades nominales

P <sub>2</sub>		single-phase - monofásico 1 ~										three-phase - trifásico 3 ~								
kW	HP	220 V			127 V			110 V				IA/IN	P <sub>2</sub>		220 V		380 V	440 V	Cable Cable H07RN-F	IA/IN
		IN A	Capacitor Condens. 450 Vc	Cable Cable H07RN-F	IN A	Capacitor Condens. 250 Vc	Cable Cable H07RN-F	IN A	Capacitor Condens. 250 Vc	Cable Cable H07RN-F	IN A		HP	IN A	IN A	IN A				
0,55	0,75	5,5	16 $\mu$ F	3G1	9,5	70 $\mu$ F	3G1.5	11	80 $\mu$ F	3G2.5	3,3	0,55	0,75	3,3	1,9	1,6	4G1	4		
0,75	1	6	25 $\mu$ F	3G1	10,4	80 $\mu$ F	3G2.5	-	-	-	3,6	0,75	1	4,3	2,5	2,2	4G1	4,2		
0,9	1,2	6,5	25 $\mu$ F	3G1	11,3	80 $\mu$ F	3G2.5	-	-	-	3,3	0,9	1,2	4,6	2,7	2,3	4G1	3,9		

P<sub>2</sub> Rated motor power output.  
Potencia nominal del motor.

IA/IN D.O.L. starting current / Rated current  
Intensidad de arranque / Intensidad nominal

## Dimensions and weights - Dimensiones y pesos

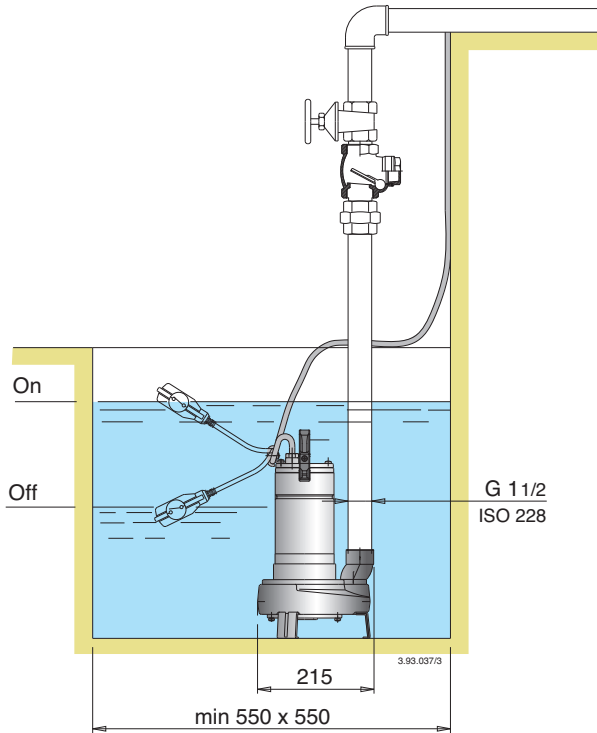


TYPE TIPO	mm			kg <sup>(1)</sup>	
	fM	h max	h min	GXV	GXVM
<b>GXV(M) 40-7-60</b>	433	508	248	10,1	11,7
<b>GXV(M) 40-8-60</b>	458	533	273	11,7	13,2
<b>GXV(M) 40-9-60</b>	458	533	273	11,7	13,2

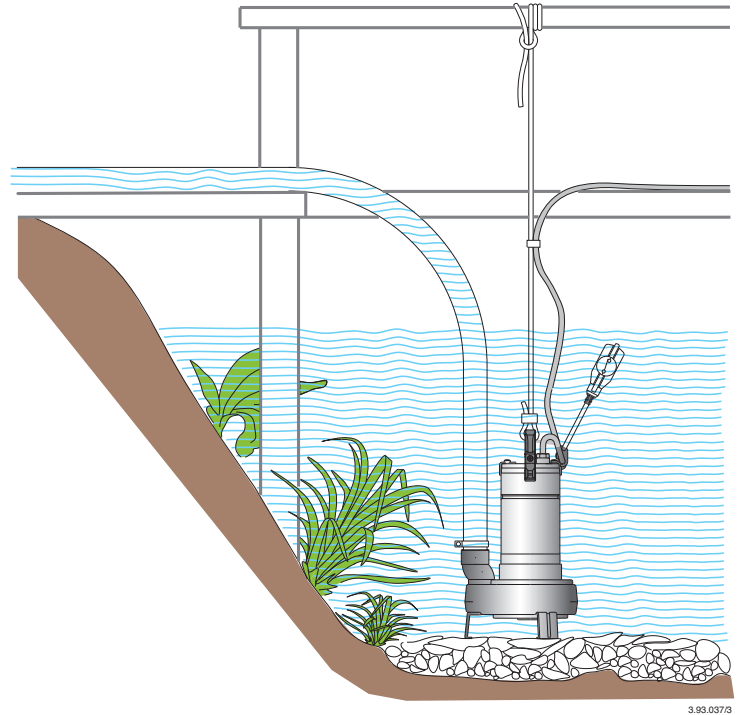
<sup>(1)</sup> With cable length: 10 m  
Con longitud de cable: 10 m

## Installation examples - Ejemplo de instalacion

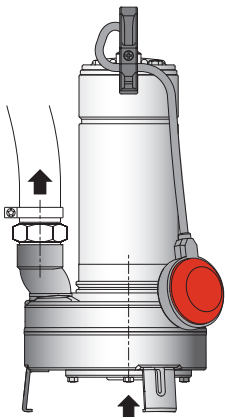
### Stationary installation Instalación fija



### Transportable installation Instalación transportable

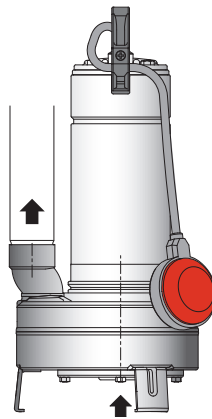


## Connection examples - Ejemplos de conexión



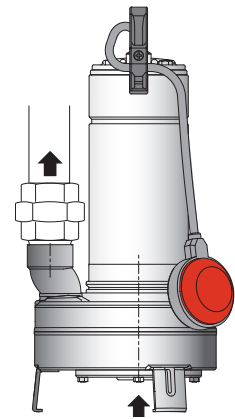
Pump with hosetail seat and clamp  
(locally available)

*Bomba con manguera y banda  
(Disponible en el mercado)*



Pump with pipe screwed into  
the delivery port

*Bomba con tubería roscada  
en la boca*



Pump with pipe and union  
(locally available)

*Bomba con manguera y la boquilla  
(Disponible en el mercado)*

## Features - Características constructivas

PATENTED  
PATENTADO

Cable length 10 m, pump single-phase with plug

*Cable de conexión 10 m de longitud, bombas monofásicas con clavija.*

Easy inspection of the capacitor area.

*Anillo contra la desconexión accidental del cable.*

Ring against accidental extraction of the cable.

*Fascetta contro lo sfilamento accidentale del cavo.*

G 1 1/2 vertical, upward delivery port for installation in small pits, without the need for an elbow on the pump.

*Boca de impulsión G1 1/2 vertical, dirigida hacia arriba para la instalación en pozos pequeños, sin la necesidad de una curva sobre la bomba.*

Totally in stainless steel  
All parts in contact with the pumped liquid both internal and external are in stainless steel AISI 304

*Totalmente de acero inoxidable  
Todas las partes en contacto con el líquido, interior y exterior de la bomba, son de acero inoxidable AISI 304.*

Shaft in chrome-nickel stainless steel.  
*Eje de acero inoxidable.*

Handle in polypropylene, with frame in stainless steel.

*Asa transporte in polipropileno (con un núcleo de AISI 304)*

Easy adjustment of the float switch: to allow the adjustment of start/stop pump levels.

*Fácil ajuste del interruptor de nivel: permite el ajuste de los niveles de arranque y paro de la bomba.*

The double shaft seal with oil chamber separates the motor from the water and provides further protection against accidental operation when dry.

*Doble cierre sobre el eje, con cámara de aceite intercalada para una segura separación del motor del agua, y para la protección contra el funcionamiento accidental en seco.*

Chamber with food/pharmaceutical machinery oil.

*Cámara de aceite con aceite para uso alimentario farmacéutico*

**GXV** The free-flow impeller (vortex) construction is particularly suitable for liquids with a high solid content up to 35 mm grain size or with filamentous particles.

**GXV** impulsor (vortex). Especialmente adecuado para el paso de líquidos con un alto contenido de sólidos hasta Ø 35 mm o con fibras largas.

