

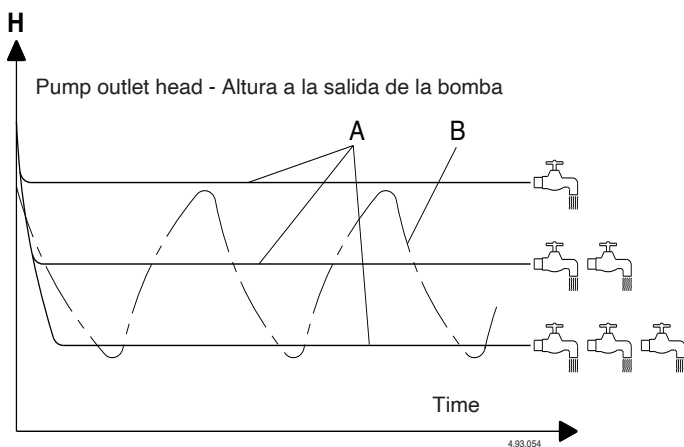
# IDROMAT 60 Hz



Electronic regulator for pumps  
Regulador electrónico para bombas

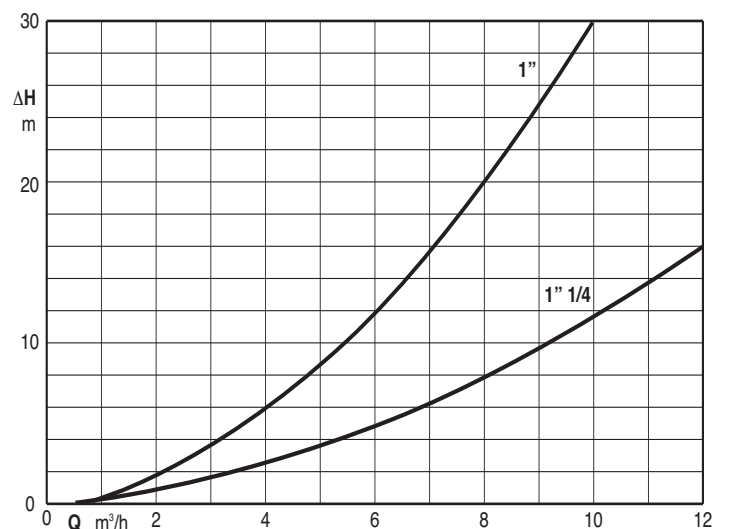


## Comparison of pressure values Comparación funcionamiento des las presiones



- A = operation with **IDROMAT** = constant pressure;  
funcionamiento con **IDROMAT** = presión constante;
- B = operation with traditional vessel and pressure switch system.  
funcionamiento con sistema tradicional expansor y presostato.

## Diagram of head loss Diagrama de pérdidas de carga



$\Delta H$  = Head loss in meters  
Pérdida de carga en metros

## Construction

Regulation device for pump control equipped with flow and pressure sensor connected to an electronic system.

Inlet and delivery connection ports of the same diameter.

Built-in check valve.

Pressure gauge 0-12 bar supplied as standard for IDROMAT 5.. (IDROMAT 6.. not present).

Automatic reset function for the reset of the system without manual operation.

## Applications

Automatic control of pumps for water supply and increase of network pressure.

**Control of starting/stopping of the pump** when cocks are opened/closed.

### For protection of the pump:

- against dry running;
- against the risk of operation without water at the inlet (caused by a lack of water inflow in the inlet pipe under positive suction head, by a non-immersed suction pipe, by excessive suctionlift or by air entering the suction pipe);
- against operation with closed connection ports.

## Operating conditions

TYPE	Switching-on pressure	Pump head
<b>IDROMAT 5-12</b>	1,2 bar	> 25 m
<b>IDROMAT 5-15</b>	1,5 bar	> 30 m
<b>IDROMAT 5-22</b>	2,2 bar	> 35 m
<b>IDROMAT 5-30</b>	3 bar	> 45 m
<b>IDROMAT 6-15</b>	1,5 bar	> 30 m
<b>IDROMAT 6-30</b>	3 bar	> 45 m
<b>IDROMAT 5e</b>	adjustable from 1,5 to 2,5 bar	(1)

(1) 1,5 bar more than the expected restart pressure

Mains voltage: single-phase 230 V  $\pm 10\%$  IDROMAT 5e;  
single-phase 115 - 240 V  $\pm 5\%$  for IDROMAT 5, 6.

Frequency: 50 - 60 Hz.

Current values:

- 8A max during operation (16A max at start-up) for IDROMAT 5;
- 16A max during operation (30A max at start-up) for IDROMAT 6

Maximum pump motor power 1,5 kW (2,2 kW for IDROMAT 6).

Protection: IP 65.

Maximum working pressure: 12 bar (1,2 MPa)

Maximum Operating temperature up to 65 °C.

Minimum flow ~ 1 l/min.

Male connections 1" (1 1/4 for IDROMAT 6).

## Materials

Component	<b>IDROMAT 5,6,5e</b>
Housing	Polyamide PA 6 G.F. reinforced
Membrane	Natural rubber

## Ejecución

Dispositivo para el control de electrobombas, dotado de un sensor de caudal y de un sensor de presión conexonados a un sistema electrónico.

Orificios de entrada y salida del mismo diámetro.

Con válvula de retención incorporada.

Manómetro 0-12 bar de serie para IDROMAT 5.. (IDROMAT 6.. no está presente).

Función de RESET automático para restablecer el funcionamiento sin la intervención manual.

## Aplicaciones

Para el control automático de bombas para el suministro y aumento de la presión de agua.

**Controla el arranque de la bomba** a la apertura del suministro y la desconecta y cierre.

### Protege la bomba:

- contra el funcionamiento en seco;
- contra el funcionamiento con falta de agua en la aspiración (por falta de agua en el conducto de llegada estando la bomba en carga, por el tubo aspirante no sumergido o una altura de aspiración excesiva, por entrada de aire en la aspiración).
- contra el funcionamiento con la impulsión cerrada.

## Limites de empleo

TIPO	Presión de arranque	Altura bomba
<b>IDROMAT 5-12</b>	1,2 bar	> 25 m
<b>IDROMAT 5-15</b>	1,5 bar	> 30 m
<b>IDROMAT 5-22</b>	2,2 bar	> 35 m
<b>IDROMAT 5-30</b>	3 bar	> 45 m
<b>IDROMAT 6-15</b>	1,5 bar	> 30 m
<b>IDROMAT 6-30</b>	3 bar	> 45 m
<b>IDROMAT 5e</b>	regulable de 1,5 a 2,5 bar	(1)

(1) 1,5 bar por encima de la presión de arranque prevista

Tensión de alimentación: monofásica 230 V  $\pm 10\%$  para IDROMAT5e;  
monofásica 115 - 240 V  $\pm 5\%$  para IDROMAT 5, 6.

Frecuencia: 50 - 60 Hz.

Amperios:

- 8A max en funcionamiento (16A max durante el arranque) para IDROMAT 5;
- 16A max en funcionamiento (30A max durante el arranque) para IDROMAT 6.

Potencia máxima bomba 1,5 kW (2,2 kW para IDROMAT 6).

Protección: IP 65.

Presión máxima de servicio: 12 bar (1,2 MPa)

Temperatura de líquido hasta 65 °C.

Flujo mínimo ~ 1 l/min.

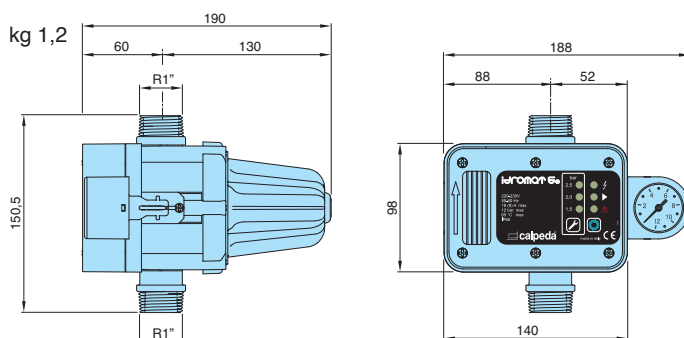
Connections 1" macho (1 1/4 para IDROMAT 6).

## Materiales

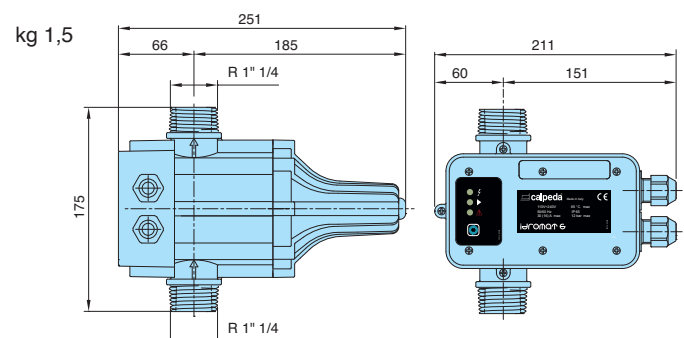
Componente	<b>IDROMAT 5,6,5e</b>
Cuerpo	Polyamide PA 6 con F.V.
Membrana	Goma natural

## Dimensions and weights - Dimensiones y pesos

### IDROMAT 5



### IDROMAT 6



## Control Panel - Panel de control

### Status indications and system reset

The three leds give the information about the system operativity, the first led indicates the presence of supply, the second led indicates if the pump is operating and the third led indicates if an alarm has occurred in the system.

The Reset button allows to manually restart the system when an alarm occur.



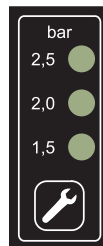
### Indicación del estado y reset del sistema

Los tres led proporcionan la información relativa al funcionamiento del sistema, el primer led indica la presencia de tensión, el segundo led indica si la bomba está en funcionamiento y el tercer led indica presencia de alarma.

El botón de reset permite reiniciar el sistema manualmente en presencia de la alarma.

### Programming of the re-start pressure

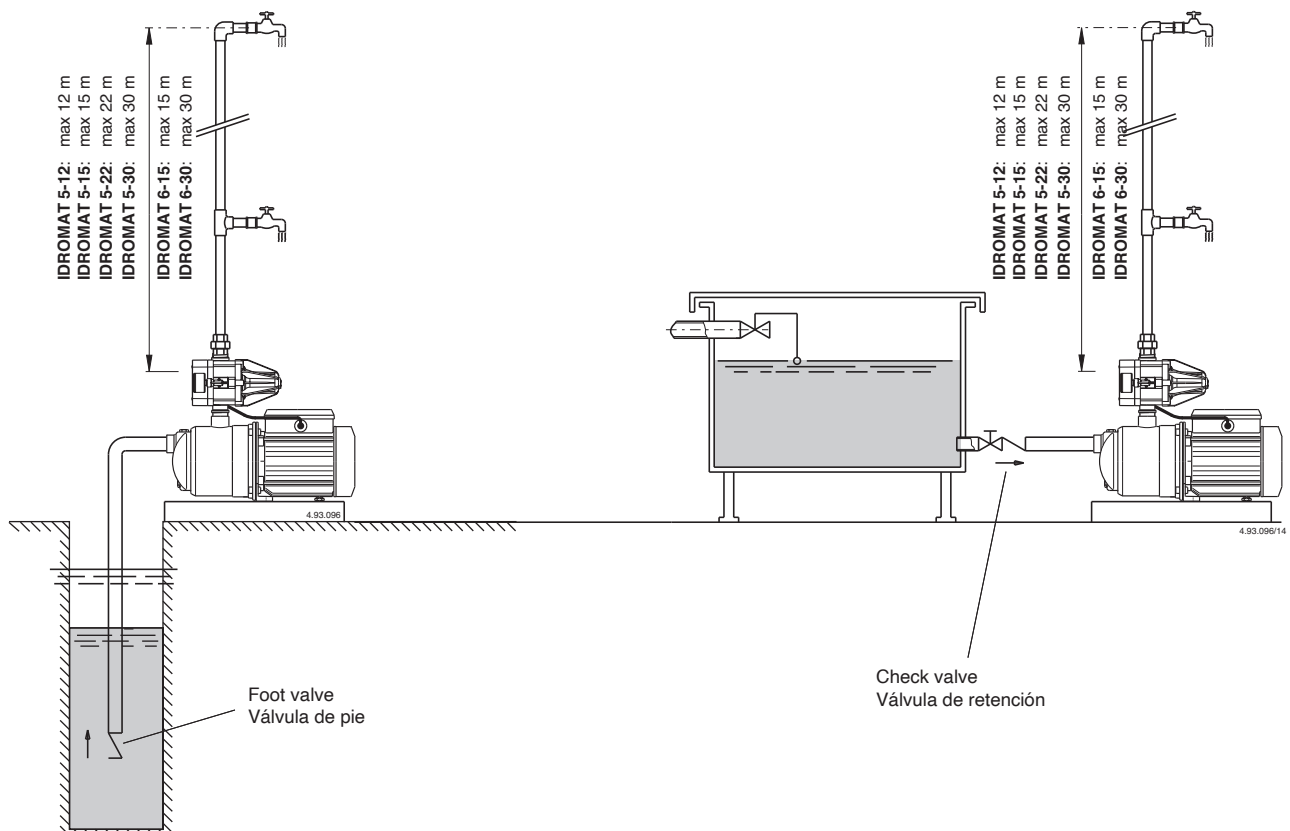
The display allows to visualize the re-start pressure of the system, the buttons allow to change the re-start pressure value.



### Configuración y el ajuste de la presión de reinicio

La pantalla permite visualizar la presión de reinicio del sistema. El botón le permite ajustar el reinicio del sistema.

## Installation example - Ejemplos de instalación



## Features - Características constructivas



### FLEXIBILITY

The standard double supply voltage (only for Idromat 5 and 6) allows to connect power supply of 115 - 240V without modifications on the device.

### EASY TO USE

With the Idromat 5e it is possible to change the re-start pressure, the operation is possible also with the pump that operate.

### SAFETY

The device includes a automatic re-start system with anti-lock mode in order to reduce the user operations.

### RELIABILITY

The pressure gauge locking system (patented) allows an easy replacement in case of failure and an easy drainage of the device.

### USER FRIENDLY

The high luminosity leds allows a higher visibility of the operating conditions.

### FLEXIBILIDAD

Doble alimentación (sólo para IDROMAT 5 y 6) Permite conectar el dispositivo a cualquiera tensión 115 - 230 V sin necesidad de cambios.

### FACILIDAD DE USO

Con el idromat 5 se puede cambiar la presión de servicio incluso durante el funcionamiento.

### SEGURIDAD

El sistema está equipado con una función de rearme automático con anti-bloqueo para limitar las intervenciones del operador.

### FIABLE

el sistema de acople del manómetro (patentado) permite una rápida sustitución en caso de avería y rápida descarga de agua.

### INTUITIVO

Los leds de alta luminosidad proporcionan una mayor visibilidad de la condición operativa.