



Esecuzione

Elettropompe centrifughe monoblocco autoadescanti con prefiltro incorporato.

Cestello interno con fori Ø 3 mm.

NMP: versione con corpo pompa e raccordo in ghisa con trattamento di cataforesi.

B-NMP: versione con corpo pompa e raccordo in bronzo.

Le pompe in bronzo vengono fornite completamente verniciate.

Impieghi

Per la circolazione dell'acqua negli impianti di filtrazione per piscine.

Per acqua pulita o leggermente sporca con corpi solidi in sospensione.

Limiti d'impiego

Temperatura liquido fino a 60 °C.

Temperatura ambiente fino a 40 °C.

Altezza di aspirazione manometrica fino a 7 m.

Pressione finale massima ammessa nel corpo pompa 6 bar.

Servizio continuo (S3 60% per 1,5 kW).

Motore

Motore ad induzione a 2 poli, 50 Hz (n = 2900 1/min).

NMP: trifase 230/400 V ± 10% fino a 3 kW;

400/690 V ± 10% da 4 a 7,5 kW.

NMPM: monofase 230 V ± 10%, con termoprotettore.

Isolamento classe F.

Protezione IP X4.

Motori monofasi con classe di efficienza IE2 fino a 1,1 kW.

Motori trifasi con classe di efficienza IE3 (IE2 fino a 0,65 kW).

Esecuzione secondo EN 60034-1; EN 60034-30-1.

EN 60335-1, EN 60335-2-41.

Esecuzioni speciali a richiesta

- Altre tensioni.

- Frequenza 60 Hz (vedere catalogo 60 Hz).

- Protezione IP 55.

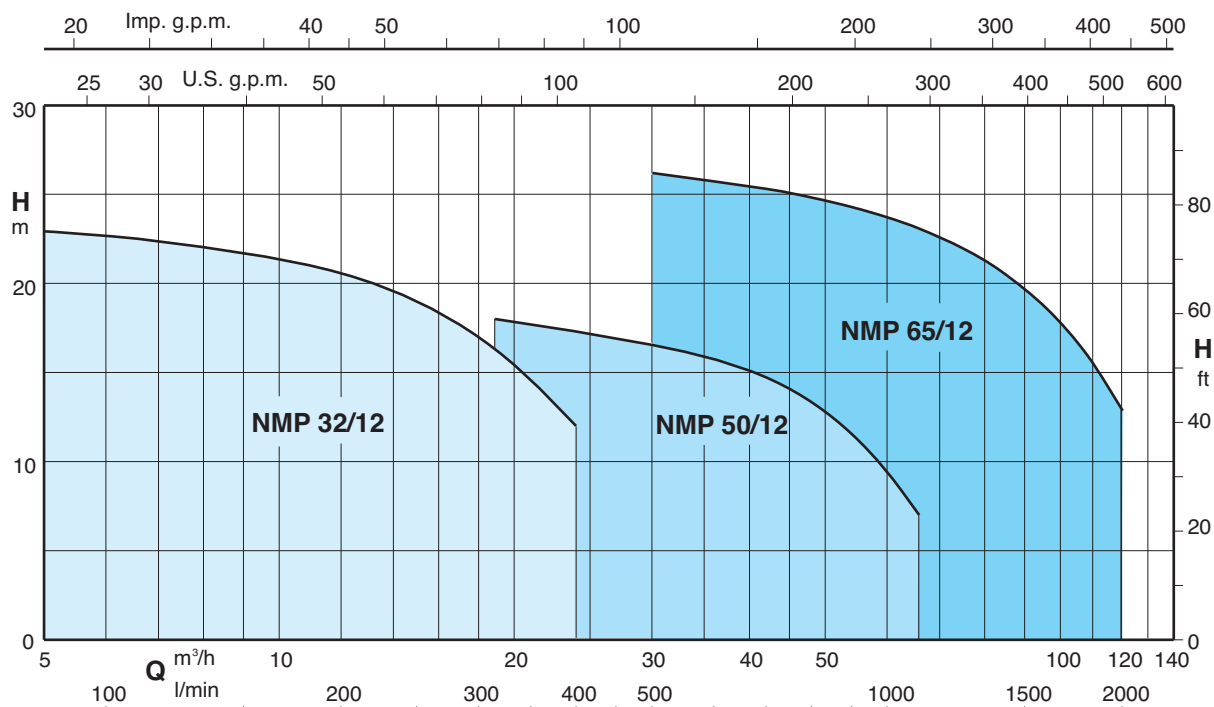
- Tenuta meccanica speciale.

- Per liquido o ambiente con temperature più alte.

Materiali

Componenti	NMP	B-NMP
Corpo pompa	Ghisa GJL 200 EN 1561	Bronzo CC480K EN 1982
Raccordo	Ghisa GJL 200 EN 1561	Bronzo CC480K EN 1982
Girante	Ghisa GJL 200 EN 1561	Bronzo CC480K EN 1982
	Ottone CW617N EN 12165 per NMP 32/12	
Albero	Acciaio al cromo-nichel 1.4305 EN 10088 (AISI 303)	Acciaio al Cr-Ni-Mo 1.4401 EN 10088 (AISI 316)
Coperchio filtro	Ghisa GJL 200 EN 1561	Bronzo CC480K EN 1982
Filtro	Acciaio al cromo-nichel 1.4301 EN 10088 (AISI 304)	
Tenuta meccanica	Carbone - ceramica - FPM	

Campo di applicazione n ≈ 2900 1/min



Prestazioni n ≈ 2900 1/min

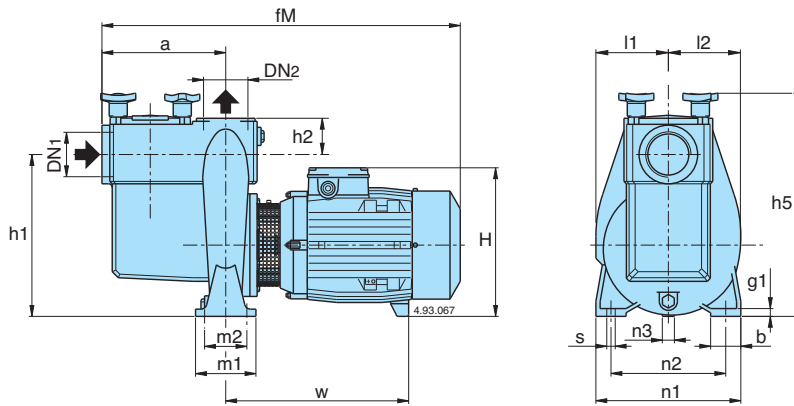
3 ~	230V 400V		1 ~	230V	P ₁	P ₂		Q																					
	A	A				A	kW		kW	HP	m ³ /h	l/min																	
									6,6	9,6	10,8	12	13,2	15	18,9	21	24	30	42	48	54	60	66	75	84	96	108	120	
(B) NMP 32/12FE	4	2,3				0,55	0,75	H m	110	160	180	200	220	250	315	350	400	500	700	800	900	1000	1100	1250	1400	1600	1800	2000	
			(B) NMPM 32/12FE	4,5	0,8	0,55	0,75		13	12	11	10,5	10	9															
(B) NMP 32/12DE	4	2,3				0,75	1		12	11	10	9,5	9	8															
			(B) NMPM 32/12DE	5,8	1,3	0,75	1		18	17	16	15,5	15	14															
(B) NMP 32/12A/A	4,6	2,7				1,1	1,5		17	16	15	14,5	14	13															
			(B) NMPM 32/12AE	7,4	1,85	1,1	1,5		22	21	20,5	20	19,5	18,5															
(B) NMP 32/12S/A	7,5	4,3	(B) NMPM 32/12SE	9,2	2	1,5	2		21,5	20,5	19,5	19	18,5	17,5															
(B) NMP 50/12H/A	4,6	2,7	(B) NMPM 50/12HE	7,4	1,85	1,1	1,5		22,5	21,5	21	20,5	20	19	16*	15*	12*												
(B) NMP 50/12G/A	7,5	4,3	(B) NMPM 50/12GE	9,2	2	1,5	2								9	9	8,5	7,5	5,5	4,5	3								
(B) NMP 50/12F/B	9,15	5,3				2,2	3								12	12	11,5	10,5	8	7	5	3,5*							
(B) NMP 50/12D/A	11,5	6,6				3	4								16	16	15,5	14,5	12	10,5	8,5	6,5*	5*						
(B) NMP 65/12E		9,6				4	5,5								18	18	17,5	16,5	15	13	11,5	9,5*	7*						
(B) NMP 65/12C		10,8				5,5	7,5											17,7	16,5	15,9	15,2	14,4	13,6	12,2	10,7	8,5	6,1		
(B) NMP 65/12A		14,3				7,5	10											21,4	20,5	19,9	19,3	18,6	17,8	16,6	15,2	13,1	10,6	7,3	
																		26,2	25,3	24,8	24,3	23,7	23,1	22	20,7	18,6	16	12,9	

P₁ Massima potenza assorbita
P₂ Potenza nominale motore

B-NMP = Esecuzione in bronzo
H Prevalenza totale in m

* Prestazioni con altezza di aspirazione massima 2-3 m
Tolleranze secondo UNI EN ISO 9906:2012

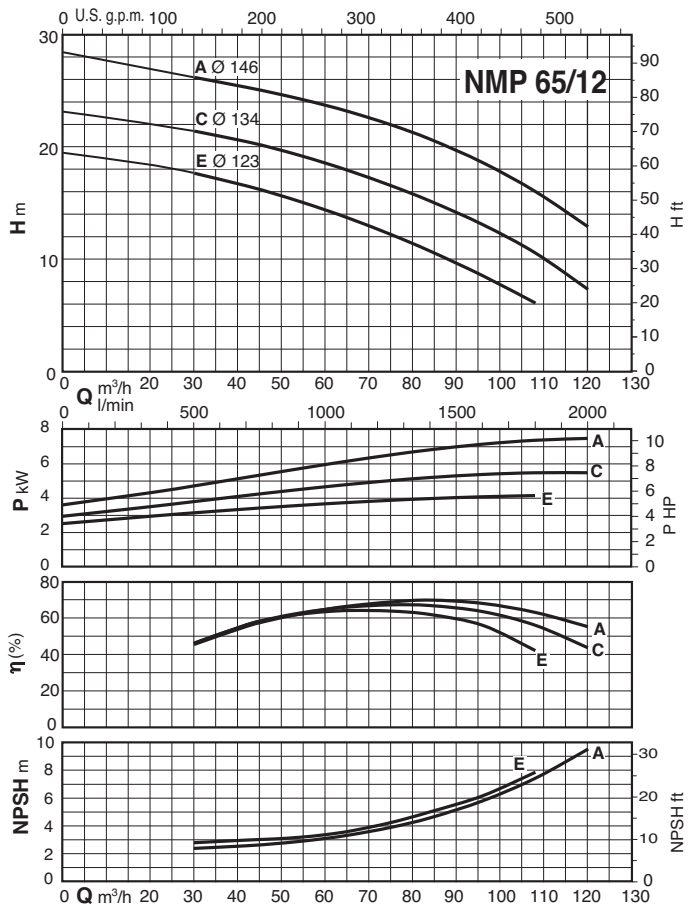
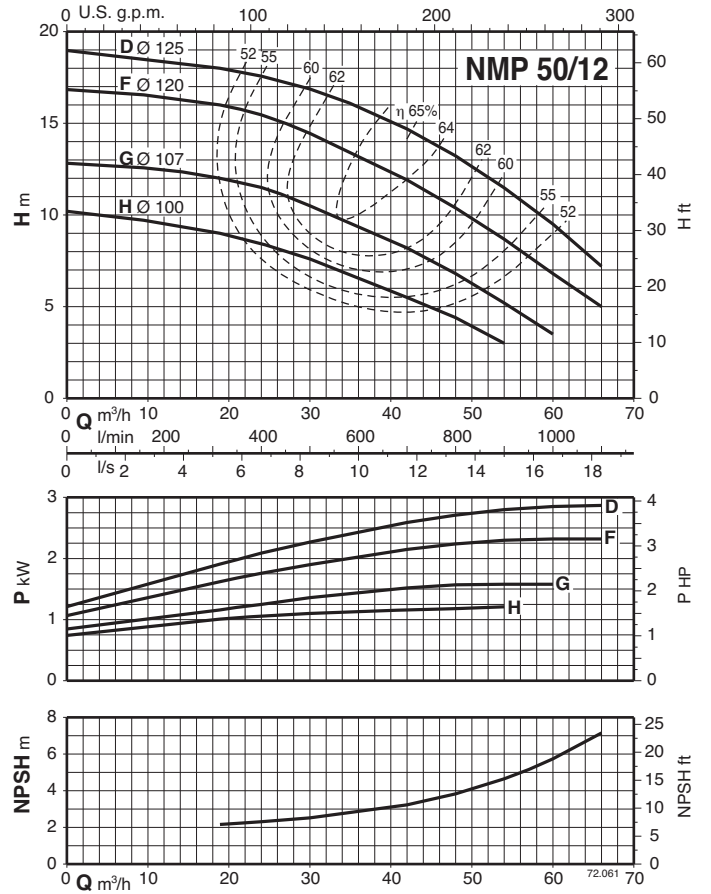
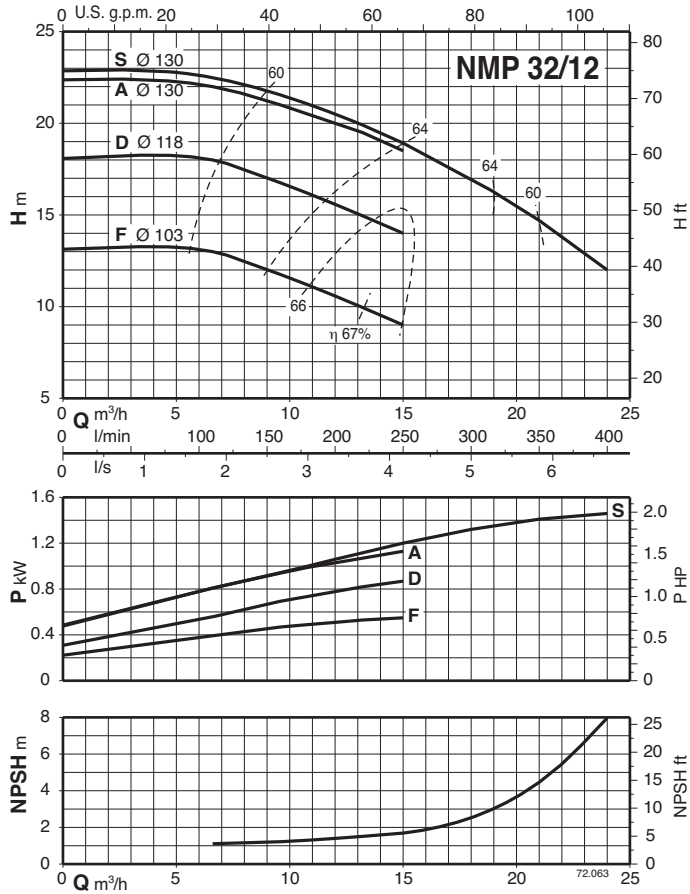
Dimensioni e pesi

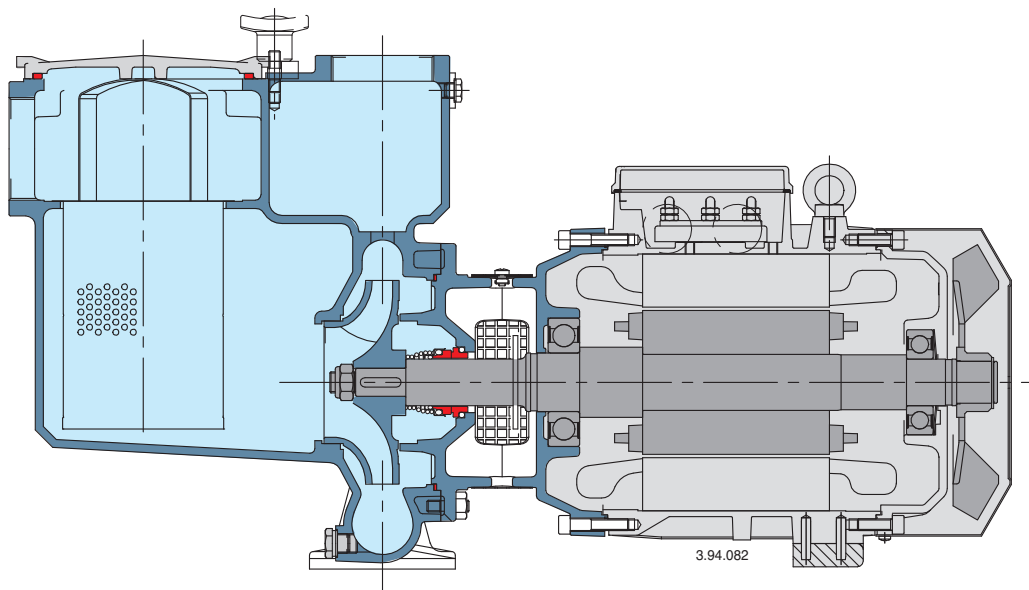


TIPO	DN ₁	DN ₂	mm																
			ISO 228	a	fM	h ₁	h ₂	H	h ₅	m ₁	m ₂	n ₁	n ₂	n ₃	b	s	l ₁	l ₂	w
(B) NMP 32/12DE-FE (B) NMP 32/12S/A-A/A	G 2	G 2	195	510	230	50	228	320	100	70	190	140	30	50	14	106	99	220	12
(B) NMP 50/12G/A-H/A (B) NMP 50/12F/B (B) NMP 50/12D/A	G 2½	G 2½	205	540 602	262	60	240 250	360	100	70	240	190	37 20	50	14	120	117	274 298	12
(B) NMP 65/12E (B) NMP 65/12C (B) NMP 65/12A-C	G 3	G 3	320	724 750	360	80	298 320	470	125	95	280	212	60 49	65	14	157	159	303 284	15

TIPO	NMP kg	B-NMP kg
(B) NMP 32/12FE	30	32
(B) NMP 32/12DE	30	32
(B) NMP 32/12A/A	31	33
(B) NMP 32/12S/A	33	35
(B) NMP 50/12H/A	37	39
(B) NMP 50/12G/A	38,5	40
(B) NMP 50/12F/B	41,5	44,5
(B) NMP 50/12D/A	50,5	54,5
(B) NMP 65/12E	76	86,5
(B) NMP 65/12C	89	99
(B) NMP 65/12A	94,5	104,5

Curve caratteristiche $n \approx 2900$ 1/min



Caratteristiche costruttive**Flessibilità**

La possibilità di poter scegliere, per la parte a contatto con il liquido, ghisa o bronzo consente l'impiego delle pompe con liquidi di natura diversa.

Filtro in acciaio inossidabile

Filtro in acciaio inossidabile di grande capacità. Facile da rimuovere per le operazioni di ispezione e pulizia.

Design esclusivo

Un'innovativa rete di protezione (Brevettata) impedisce il contatto con parti in rotazione della pompa salvaguardando la sicurezza degli utenti.

Affidabilità

Il dimensionamento dei cuscinetti e dell'albero sono studiati in modo tale da garantire la riduzione delle sollecitazioni garantendo un'elevata affidabilità in tutte le condizioni di funzionamento.